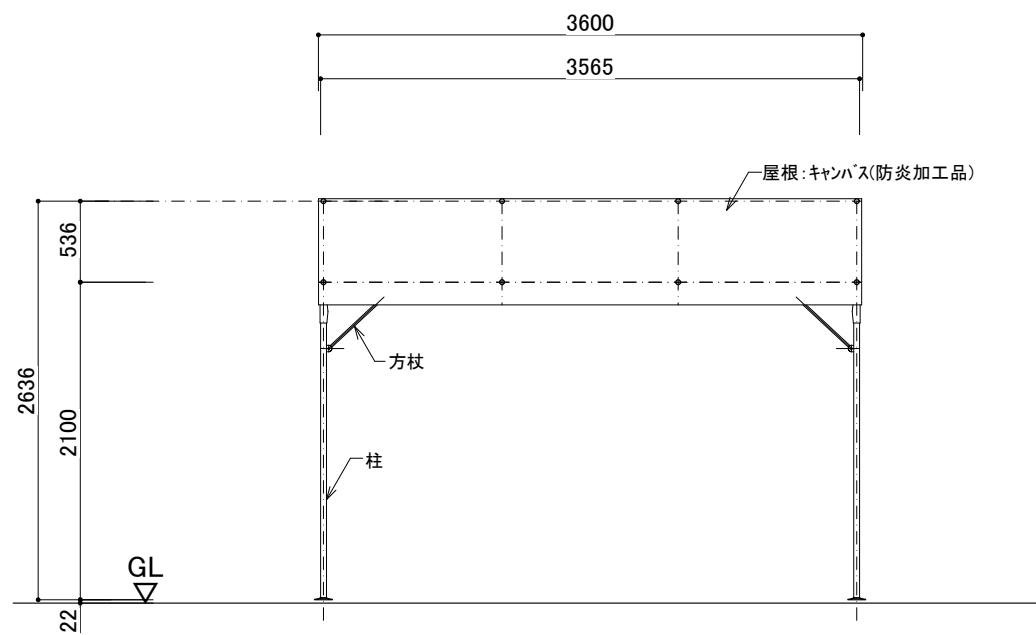
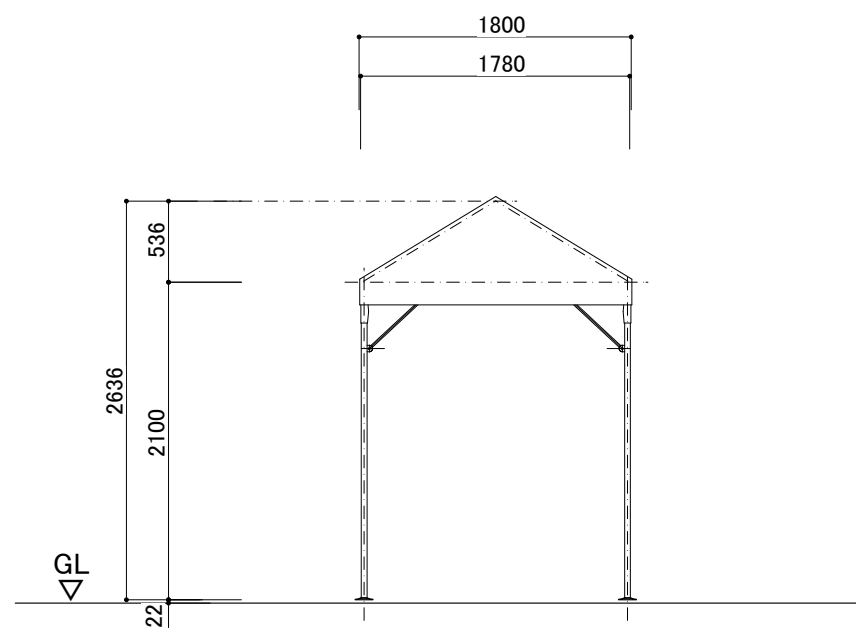


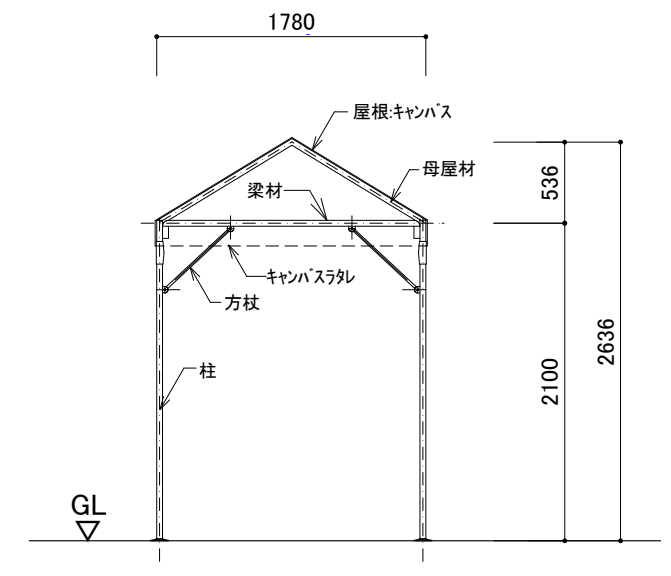
平面図



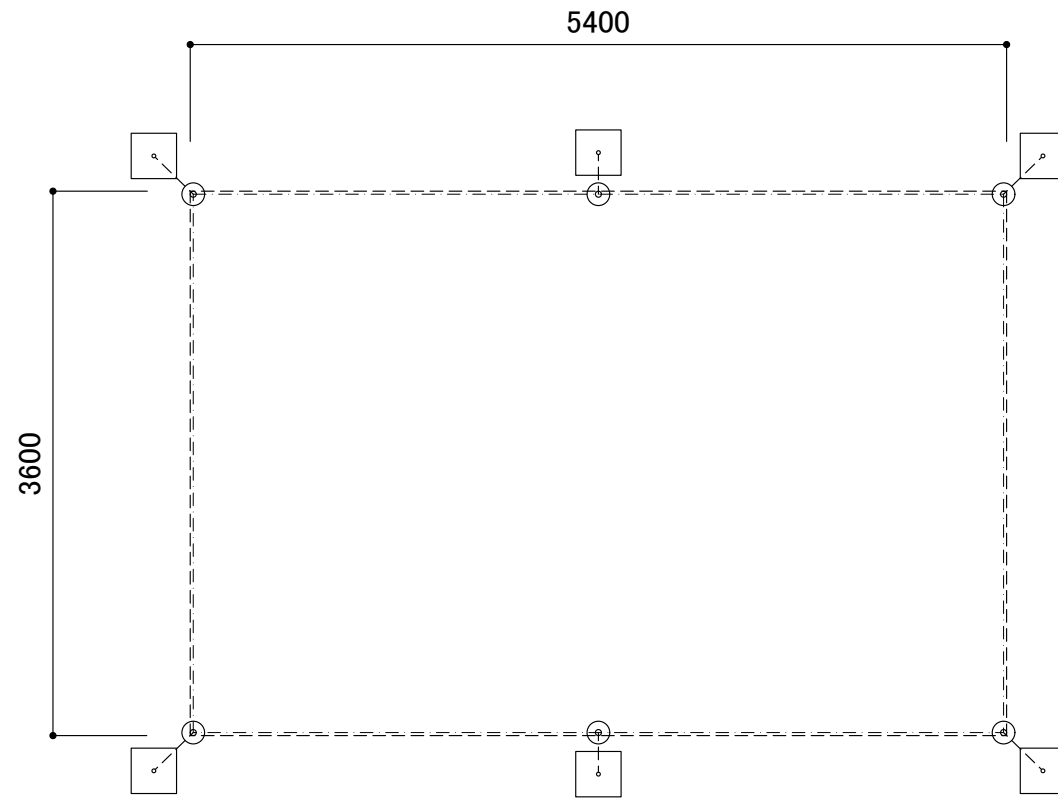
立面図



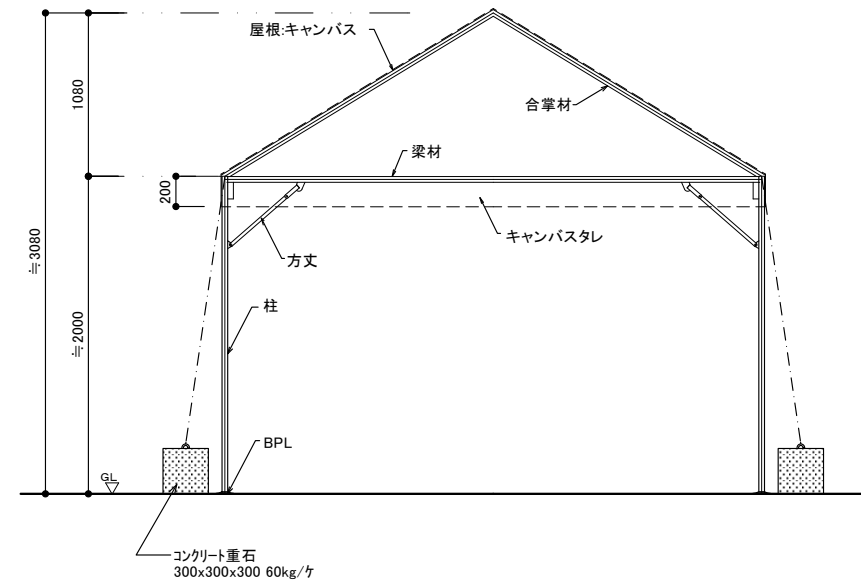
立面図



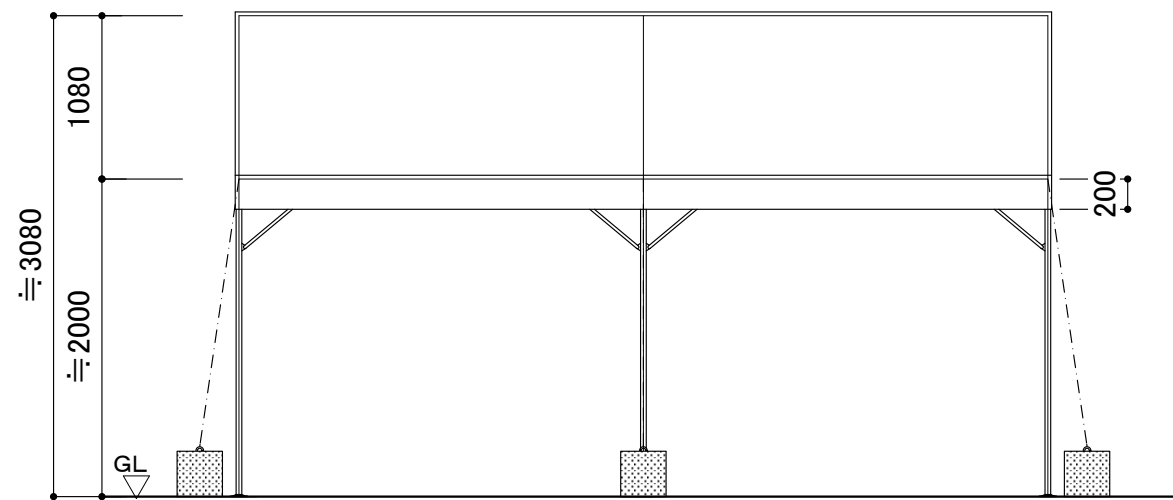
断面図



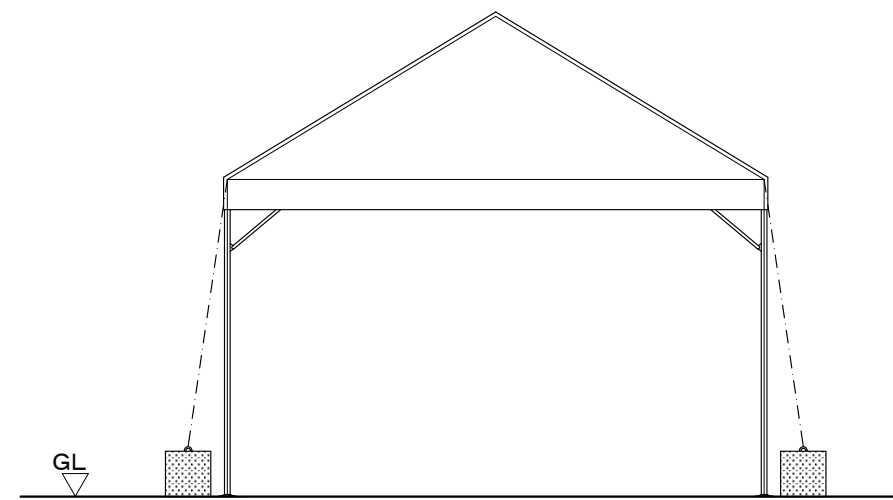
平面図



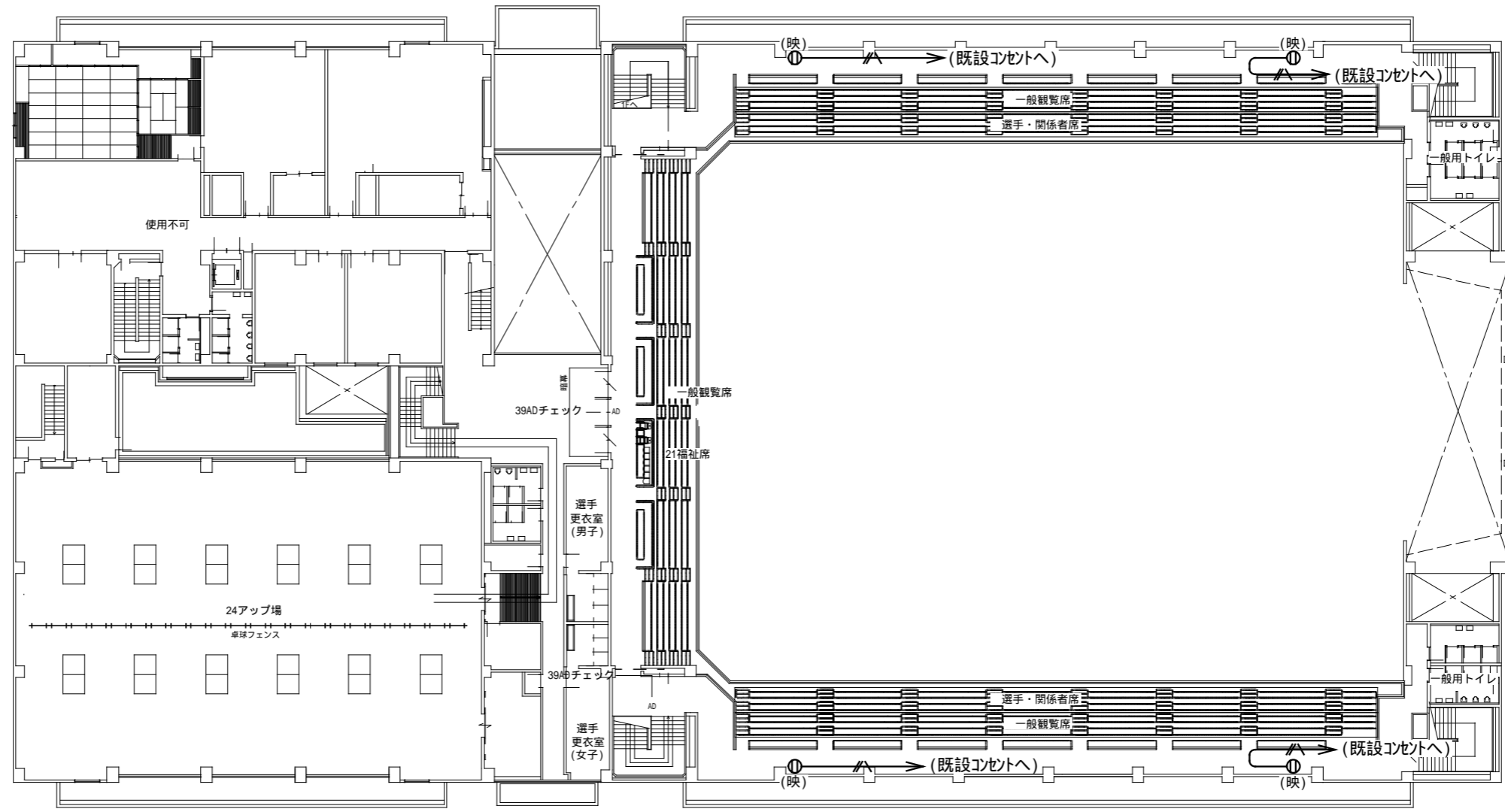
断面図



立面図

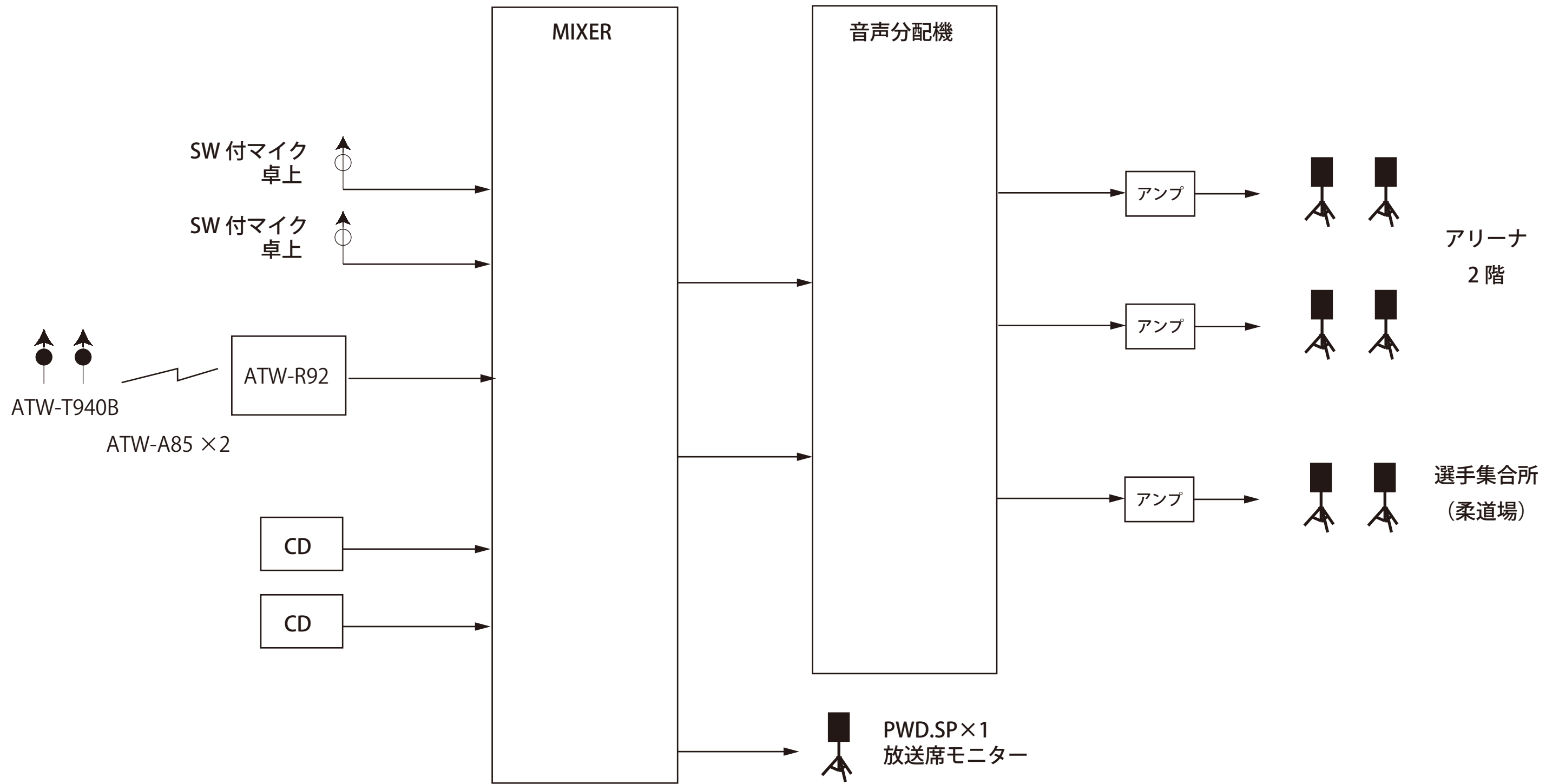


立面図



特記なき配管・配線は下記による。

①	仮設露出コンセント E付(2口)
—▲—	VVF2.0-3C 赤・アース (30ガシ)



メインアリーナ

柔道場

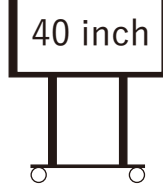
1~6コート
ライブ映像



伝送器 (送)



伝送器 (受)



1~6コート
ライブ映像

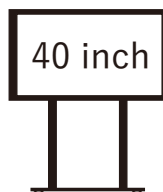
7~12コート
ライブ映像



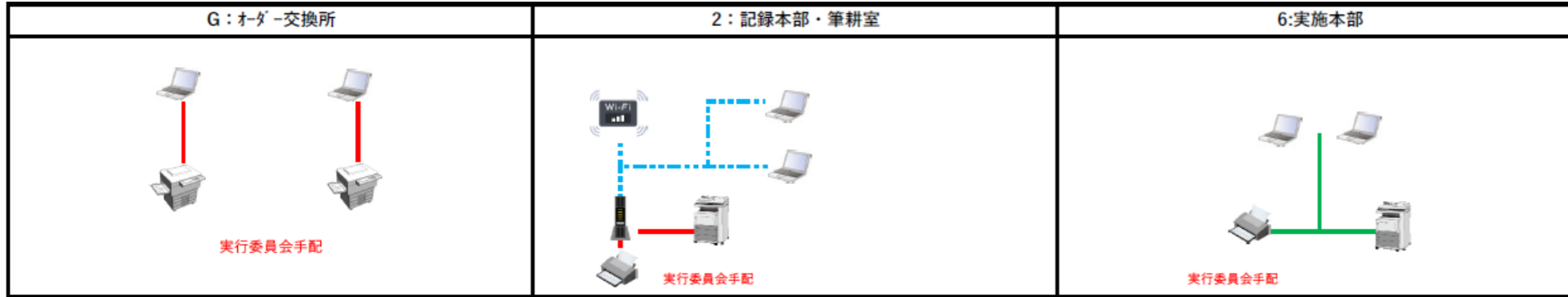
伝送器 (送)



伝送器 (受)



7~12コート
ライブ映像



	ノートPC
	デスクトップPC
	複合機
	レーザープリンター
	ハブ
	ポケットWiFi
	中継機
	光回線
	インクジェットプリンター
	電話機
	FAX回線
	アナログ回線
	無線ルーター
	無線LAN接続
	有線LAN接続
	USB接続
	電話回線